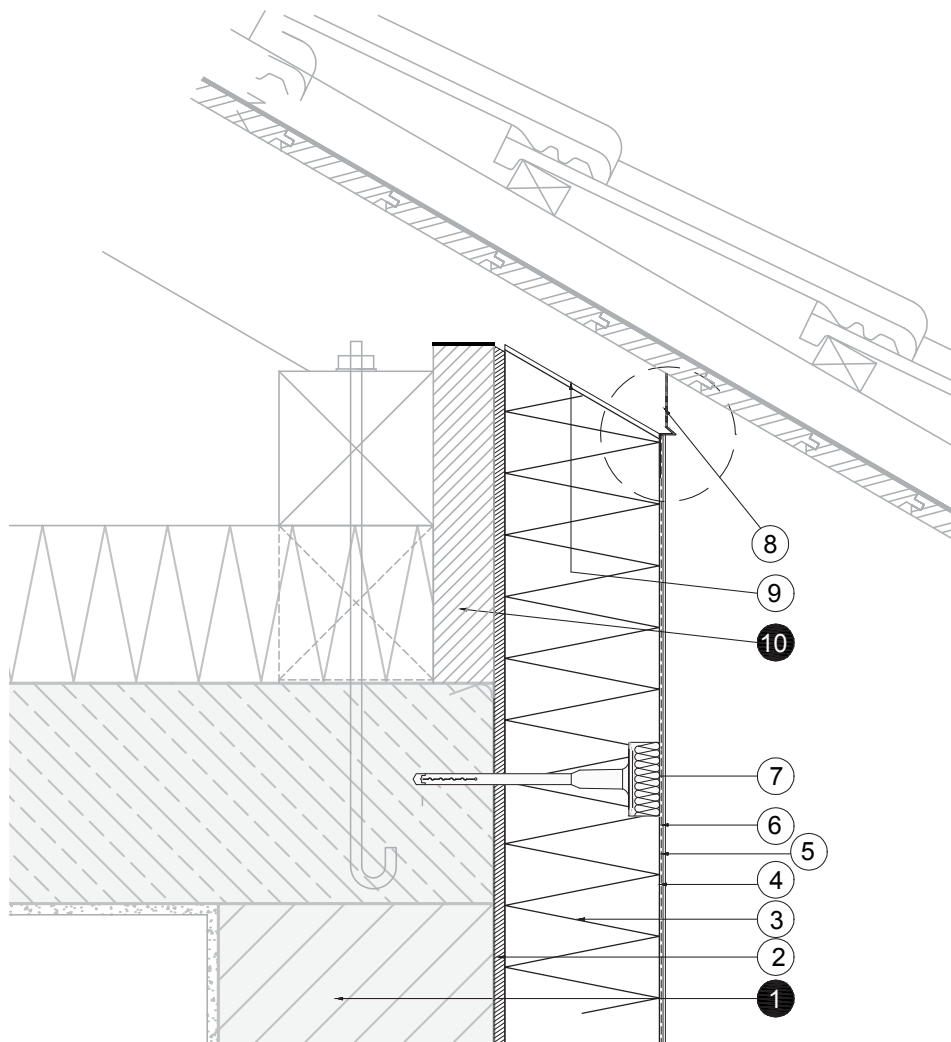
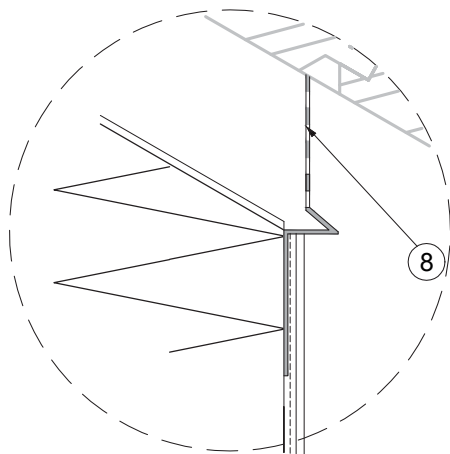


15 DACHANSCHLUSS HINTERLÜFTETES KALTDACH



Detail



Legende:

- 1 Wandbildner
- 2 Kleber
- 3 Fassadendämmplatte
- 4 Unterputz samt Bewehrung
- 5 Grundierung (systemabhängig)
- 6 Oberputz
- 7 Systemdübel (optional)
- 8 Dachanschlussprofil systembezogen
- 9 Unterputz
- 10 Hohlraumfreie Konstruktion
(tragfähig, formstabil und fix montiert)

Die Ausführung kann sinngemäß auch für Pultdachkonstruktionen übernommen werden.

Haftungsausschluss

Angrenzende Gewerke sind nur schematisch dargestellt. Die konkrete Anwendbarkeit des dargestellten Details ist – unter Berücksichtigung der objektspezifischen Gegebenheiten – zu überprüfen. Die richtige und damit erfolgreiche Anwendung unserer Systeme liegt außerhalb unseres Einflussbereiches. Jede Haftung für Schäden, die aus der unsachgemäßen Anwendung unserer Systeme entstehen, wird ausgeschlossen. Stand 10/2011.